



空冷型氢燃料电池堆系统

- √ 敏捷起动, 1.8s内快速起机
- √ 超长耐用, 寿命2000h以上
- √ 阵列式排布, 支持400W~4000W自由扩展
- √ 超高功率密度, Max.1200W/kg



全球首个德国莱茵IEC安全认证

上海检测中心强检认证

使用条件

氢气纯度 $\geq 99.999\%$ (CO < 1 PPM)

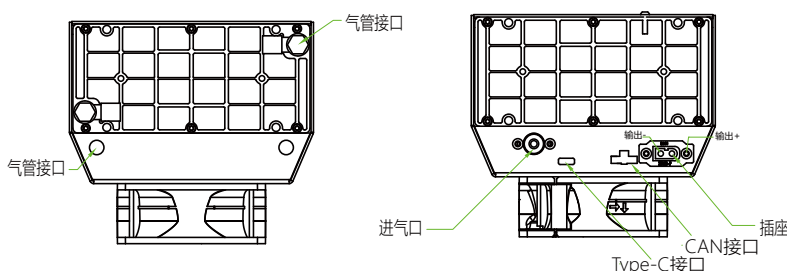
氢气压力0.05~0.09MPa (推荐标准使用压力0.07MPa)

技术参数

工作环境温度	-5°C~42°C (低于-5°C或高于42°C增加定制的热管理模块可扩展至-40°C~55°C)
工作环境湿度	10%~95%RH
储存环境温度	-50°C~70°C (最优储存环境: 20°C/50%RH)
噪音	≤ 50 dB@3m (根据实际运行工况噪音略有变化)
外供电压	Type C 5V 或 CAN 12V (仅起动用)
最大裸堆质量功率密度	1200W/kg
最大裸堆体积功率密度	950W/L
最大电堆系统质量功率密度	800W/kg
最大电堆系统体积功率密度	500W/L

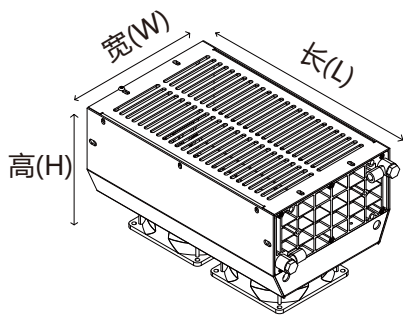
根据堆型不同数值是变化的, 功率越大, 比值越高

使用接口

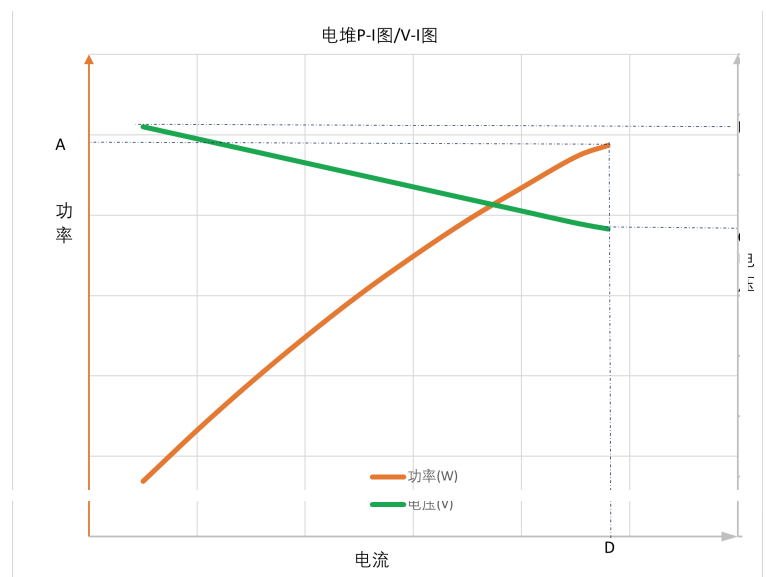


进气管	PU6
通讯	USB-C
CAN	X3025WRS-04D-LPSW
输出口	Amass XT60E-F

额定输出功率 (W)	片数	尺寸 (长*宽*高: mm) (约)	开路电压 (V)	最低工作电压 (V)	额定电压 (V)	额定电流 (A)	耗氢量 (NL/min)
430裸堆	40	142.9*50*148	40	13.4	24	17.9	5.3
400系统	40	142.9*120*178	40	13.4	24	16.7	5.3
540裸堆	50	170.1*50*148	50	16.8	30	18	6.7
500系统	50	170.1*120*178	50	16.8	30	16.7	6.7
650裸堆	60	197.3*50*148	60	20.2	36	18.1	8.1
600系统	60	197.3*120*178	60	20.2	36	16.7	8.1
870裸堆	40	134.3*69*148	40	13.4	24	36.3	10.8
800系统	40	134.3*140*178	40	13.4	24	33.3	10.8
980裸堆	45	146.9*69*148	45	15.1	27	36.3	12.2
900系统	45	146.9*140*178	45	15.1	27	33.3	12.2
1090裸堆	50	159.4*69*148	50	16.8	30	36.3	13.5
1000系统	50	159.4*140*178	50	16.8	30	33.3	13.5
1300裸堆	60	184.5*69*148	60	20.2	36	36.1	16.1
1200系统	60	184.5*140*178	60	20.2	36	33.3	16.1
1600裸堆	75	222.2*69*148	75	25.2	45	35.6	19.8
1500系统	75	222.2*140*178	75	25.2	45	33.3	19.8
1900裸堆	88	254.8*69*148	88	29.6	52.8	36	23.6
1800系统	88	254.8*140*178	88	29.6	52.8	34.1	23.6
2100裸堆	55	172*69*235	55	18.5	33	63.6	26
2000系统	55	172*140*265	55	18.5	33	60.6	26
2600裸堆	65	197.1*69*235	65	21.8	39	66.7	32.2
2500系统	65	197.1*140*265	65	21.8	39	64.1	32.2
3200裸堆	80	234.7*69*235	80	26.9	48	66.7	39.7
3000系统	80	234.7*140*265	80	26.9	48	62.5	39.7
3700裸堆	95	272.4*69*235	95	31.9	57	64.9	45.9
3500系统	95	272.4*140*265	95	31.9	57	61.4	45.9
4200裸堆	105	297.5*69*235	105	35.3	63	66.7	52.1
4000系统	105	297.5*140*265	105	35.3	63	63.5	52.1



电堆系统外观尺寸供参考



电子资料下载



公众号



抖音



淘宝店铺



浙江省湖州市德清县舞阳街道科源路11号12幢 (氢航科技)



0571-88562939



inquiry@qinghangfc.com

www.hydrogencraft.com